

Condair Vita Power

ERSATZTEILE / SPARE PARTS / PIÈCES DE RECHANGE

Änderungen vorbehalten! / Subject to change! / Modifications réservées!

Pos.	Artikel Article Article	Zusatz Completion Complément	RO-DI-CO-UV-HP			RO-UV-HP			RO			UV-HP			Art. Nr. Art. No. Art. No.
			100	300	500	100	300	500	100	300	500	100	300	500	
Gestell / Frame / Cadre															
101	Vierkantendstück GPN 260 30x30 (4 Stk.) Square plug GPN 260 30x30 (4 pcs) Embout carré GPN 260 30x30 (4 pcs)		2	2	2	2	2	2	2	2	2	2	2	2	2613990
102	Nivellierfüsse ø80-M8x68 (4 Stk.) Levelling feet ø80-M8x68 (4 pcs) Pieds de nivellement ø80-M8x68 (4 pcs)		4	4	4	4	4	4	4	4	4	4	4	4	2614899
Baugruppe RO-PM-Block / RO-PM block assembly / Ensemble bloc RO-PM															
151	RO-PM-Block RO-PM block Bloc RO-PM		1	1	1	1	1	1	1	1	1				2613853
152	O-Ring 7.66 x 1.78 - EPDM O-ring 7.66 x 1.78 - EPDM O-Ring 7.66 x 1.78 - EPDM		2	2	2	2	2	2	2	2	2				2613862
153	Blende G1/4" für Betrieb mit Enthärter Orifice G1/4" for operation with softener Orifice G1/4" pour fonctionnement avec adoucisseur	ø0.6 mm	1			1			1						2614650
		ø1.0 mm		1			1			1					2614651
		ø1.3 mm			1			1			1				2614653
		ø2.1 mm	1			1			1						2614655
		ø3.0 mm		1			1			1					2614657
		ø6.0 mm			1			1			1				2614658
154	Blende G1/4" für Betrieb ohne Enthärter Orifice G1/4" for operation without softener Orifice G1/4" pour fonctionnement sans adoucisseur	ø1.1 mm	1			1			1						2614652
		ø2.0 mm		1			1			1					2614654
		ø2.1 mm	1			1			1						2614655
		ø2.8 mm			1			1			1				2614656
		ø3.0 mm		1			1			1					2614657
		ø6.0 mm			1			1			1				2614658
Baugruppe DEION-Block / DEION block assembly / Ensemble bloc DEION															
201	Leitfähigkeitssensor 0.01 Conductivity sensor 0.01 Capteur de conductivité 0.01		1	1	1										2613991
202	DI-Block Leitfähigkeitsmessung DI block conductivity measurement Bloc DI mesure de la conductivité		1	1	1										2613851
203	Leitfähigkeitssensor 0.1 Conductivity sensor 0.1 Capteur de conductivité 0.1		1	1	1										2613992
Baugruppe UV-HP-Block / UV-HP block assembly / Ensemble bloc UV-HP															
251	Verschlussstopfen G3/8" Blanking Plug G3/8" Bouchon obturateur G3/8"		2	2	2	2	2	2				2	2	2	2613993
252	UV-HP-Block UV-HP block Bloc UV-HP		1	1	1	1	1	1				1	1	1	2613828

Pos.	Artikel Article Article	Zusatz Completion Complément	RO-DI-CO- UV-HP			RO-UV-HP			RO			UV-HP			Art. Nr. Art. No. Art. No.
			100	300	500	100	300	500	100	300	500	100	300	500	
Baugruppe Druckblock Vita / Pressure block assembly Vita / Ensemble bloc de pression Vita															
301	Sechskantreduktion G1/4" x G3/8" Hex-reducer G1/4" x G3/8" Réducteur hexagonal G1/4" x G3/8"		1	1	1	1	1	1				1	1	1	2613888
302	2/2-Wege Magnetventil 2/2-way solenoid valve Électrovanne 2/2 voies		1	1	1	1	1	1				1	1	1	2613994
303	Filtersiebadapter G1/4" Filter mesh adaptor G1/4" Adaptateur de maille de filtre G1/4"		1	1	1	1	1	1				1	1	1	2613995
304	Einschraubfilter G1/4" 80 µm Screw-in filter G1/4" 80 µm Screw-in filter G1/4" 80 µm		1	1	1	1	1	1				1	1	1	2613996
305	Rückschlagventil 200 bar G1/4" Non-return valve 200 bar G1/4" Soupape de retenue 200 bar G1/4"		1	1	1	1	1	1				1	1	1	2613997
306	HP-Block HP block Bloc HP		1	1	1	1	1	1				1	1	1	2613841
307	Drucksensor Typ A-10 160 bar Pressure sensor type A-10 160 bar Capteur de pression type A-10 160 bar		1	1	1	1	1	1				1	1	1	2613998
308	Druckregler Pressure control Contrôle de pression		1	1	1	1	1	1				1	1	1	2613999
—	Wartungskit Kit Druckregler Service kit pressure control Kit de maintenance contrôle de pression		1	1	1	1	1	1				1	1	1	2615160
Baugruppe Druckmessblock / Pressure measurement block assembly / Ensemble Bloc de mesure de pression															
321	Druckmessblock Pressure measurement block Bloc de mesure de pression		1	1	1	1	1	1	1	1	1				2613847
Baugruppe RO-Pumpe / RO pump assembly / Ensemble de pompe RO															
351	RO-Pumpe CR1S-10 3x230/400 50Hz RO Pump CR1S-10 3x230/400 50Hz Pompe RO CR1S-10 3x230/400 50Hz		1			1			1						2614000
352	RO-Pumpe CR1-13 3x230/400 50Hz RO Pump CR1-13 3x230/400 50Hz Pompe RO CR1-13 3x230/400 50Hz			1			1			1					2614002
353	RO-Pumpe CR3-15 3x230/400 50Hz RO Pump CR3-15 3x230/400 50Hz Pompe RO CR3-15 3x230/400 50Hz				1			1			1				2614005
354	Flachdichtung oval Oval flange gasket Joint de bride ovale		2	2	2	2	2	2	2	2	2				2617411
Baugruppe UV-Lampe / UV lamp assembly / Ensemble lampe UV															
401	AC/DC Converter C/DC Converter C/DC Converter		1	1	1	1	1	1				1	1	1	2613842
402	UV-Vorschaltgerät UV-ballast Ballast UV		1	1	1	1	1	1				1	1	1	2613848
403	Buchsenadapter D12-1/2" (2 Stk.) Female adaptor D12-1/2" (2 pcs) Adaptateur femelle D12-1/2" (2 pcs)		2			2						2			2613863
405	UV-System UV system Système UV	240 l/h VT1 24V (UL)	1			1						1			2614097
		800 l/h VT4 24V (UL)		1	1		1	1					1	1	2614098

Pos.	Artikel Article Article	Zusatz Completion Complément	RO-DI-CO- UV-HP			RO-UV-HP			RO			UV-HP			Art. Nr. Art. No. Art. No.
			100	300	500	100	300	500	100	300	500	100	300	500	
406	UV-Lampe UV lamp Lampe UV	S212 RL 12W	1			1						1			2613849
		S330 RL 19W		1	1		1	1					1	1	2613838
407	Quarzglasrohr Quartz glas sleeve Manchon en verre de quartz	QS-212	1			1						1			2614266
		QS-330		1	1		1	1					1	1	2614267
Baugruppe Frequenzumrichter / VFC drive assembly / Ensemble de convertisseur de fréquence															
451	Frequenzumrichter 380-480 V AC Frequency converter 380-480 V AC Convertisseur de fréquence 380-480 V AC	100 l/h	1			1						1			2614674
		300&500 l/h		1	1		1	1					1	1	2614735
452	Netzdrössel DX-LN3-006 Line choke DX-LN3-006 Étranglement de ligne DX-LN3-006		1	1	1	1	1	1				1	1	1	2614100
453	Anschlussklemme für Erdung Terminal for grounding Borne de mise à la terre		1	1	1	1	1	1				1	1	1	2614101
454	Funktstörfilter Radio interference suppression filter Filtre antiparasitage radio		1	1	1	1	1	1				1	1	1	2614102
—	Kühlventilator-Frequenzumrichter Cooling fan Frequency converter Ventilateur de refroidissement du convertisseur de fréquence		1	1	1	1	1	1				1	1	1	2614673
Baugruppe Drucktank / Pressure tank assembly / Ensemble Ensemble de réservoir de pression															
501	Anschlussstück G3/4"-G1" Connector G3/4"-G1" Connecteur G3/4"-G1"			1	1		1	1		1	1				2617595
502	Anschlussstück G1"-G1" Connector G1"-G1" Connecteur G1"-G1"			1	1		1	1		1	1				2617596
503	Reduzierstück R1/2"-G1" Reducer R1/2"-G1" Réducteur R1/2"-G1"			1	1		1	1		1	1				2614696
504	Sicherheitsventil Typ 10.1, G1/2" Safety-Valve Type 10.1, G1/2" Vanne de sécurité Type 10.1, G1/2"		1	1	1	1	1	1	1	1	1				2614009
504	Interner Reinwassertank 25 l Internal pure water tank 25 l Réservoir d'eau pure interne 25 l	ADF 25.10	1			1			1						2606617
505	Interner Reinwassertank 80 l Internal pure water tank 80 l Réservoir d'eau pure interne 80 l	ADF 80.10		1	1		1	1		1	1				2614010
507	Membrantülle D25 Membrane grommet D25 Douille de membrane D25		1	1	1	1	1	1	1	1	1				2613873
508	Hahnverbinder CM32 D12 x 3/4" (2 pcs) Tap connector CM32 D12 x 3/4" (2 pcs) Connecteur de robinet CM32 D12 x 3/4" (2 pcs)		1			1			1						2615062
Hochdruckpumpe / High-pressure pump / Pompe haute pression															
531	Hochdruckpumpe mit Motor High-pressure pump with motor Pompe haute pression avec moteur	PAHT 6.3 / 1.5 kW			1			1						1	2614016
		PAHT 4 / 1.5 kW		1				1						1	2614017
		PAHT 2 / 0.75 kW	1				1						1		2614018
532	Motor Hochdruckpumpe Motor high-pressure pump Moteur pompe haute pression	1.5 kW		1	1			1	1				1	1	2614084
		0.75 kW	1				1						1		2614013
533	Hochdruckpumpe High-pressure pump Pompe haute pression	PAHT 6.3			1			1						1	2614011
		PAHT 4		1				1						1	2614012
		PAHT 2	1				1						1		2614015

Pos.	Artikel Article Article	Zusatz Completion Complément	RO-DI-CO-UV-HP			RO-UV-HP			RO			UV-HP			Art. Nr. Art. No. Art. No.
			100	300	500	100	300	500	100	300	500	100	300	500	
534	Wartungskit Kupplung Maintenance kit coupling Kit de maintenance d'accouplement	PAHT 6.3 + PAHT 4		1	1		1	1					1	1	2614086
		PAHT 2	1			1							1		2614014
535	Aluminiumflansch Aluminum flange Flasque en aluminium		1	1	1	1	1	1				1	1	1	2614087
536	Gummipuffer ø30 / 15 / M8 Rubber buffer ø30 / 15 / M8 Tampon en caoutchouc ø30 / 15 / M8		4	4	4	4	4	4				4	4	4	2606504
537	Kupplungsgehäuse 100-500 Clutch Housing 100-500 Boite d'accouplement 100-500		1	1	1	1	1	1				1	1	1	2614898
—	Wartungskit HP-Pumpe Maintenance Kit HP pump Kit de maintenance pompe HP	PAHT 6.3 + PAHT 4		1	1		1	1					1	1	2615157
		PAHT 2	1			1						1			2615158
Gasmischeinheit / Gas mixing unit / Unité de mélange de gaz															
551	Gasmischeinheit Gas mixing unit Unité de mélange de gaz	100 l/h	1												2613877
		300 & 500 l/h		1	1										2613878
552	Geradeverbinder BSP ø6- 1/4" (5 Stk.) Straight adaptor BSP ø6- 1/4" (5 pcs) Straight adaptor BSP ø6- 1/4" (5 pcs)		1	1	1										1118682
553	Einsteck-Winkelverbinder (5 Stk.) Stem elbow (5 pcs) Raccord d'angle enfichable (5 pcs)		1	1	1										1116174
RO-Membrane / RO membrane / Membrane RO															
601	Membrane CAir AX4 mittel Membrane CAir AX4 medium Membrane CAir AX4 moyenne	21"	1			1			1						2606404
602	Membrane CAir AX4 gross Membrane CAir AX4 large Membrane CAir AX4 grande	40"		2	2		2	2		2	2				2612430
603	Druckzylinder Membrane Pressure cylinder membrane Cylindre de pression de la membrane	21"	1			1			1						2606528
604	Druckzylinder Membrane Pressure cylinder membrane Cylindre de pression de la membrane	40"		2	2		2	2		2	2				2614162
605	O-Ring Set Druckzylinder (8 Stk.) O-ring set pressure cylinder (8 pcs) Kit de joints toriques pour cylindre de pression (8 pcs)		4	8	8	2	8	8	2	8	8				50058
606	Rohrschelle kpl. (2 Stk.) Pipe clamp cpl. (2 pcs) Collier de serrage cpl. (2 pcs)		2	4	4	2	4	4	2	4	4				2614088
607	Sechskant-Reduziernippel G3/4" – G1/2" (2 Stk.) Hex reducing nipple G3/4" – G1/2" (2 pcs) Raccord réducteur hexagonal G3/4" – G1/2" (2 pcs)		2	4	4	2	4	4	2	4	4				2614108
CO₂-Dosierblock / CO₂ Dosing block / Bloc de dosage CO₂															
651	CO ₂ -Dosierblock CO ₂ dosing block Bloc de dosage CO ₂	ø0.1	1												2614019
		ø0.2		1	1										2614020
Baugruppe Speisewasserzulauf / Water supply assembly / Ensemble d'alimentation en eau															
701	Manometer NG 63 Pressure gauge NG 63 Manomètre NG 63		1	1	1	1	1	1	1	1	1	1	1	1	1116201
702	Sechskant-Reduzierstück R1/2" – Rp1/4" Hex-reducer R 1/2" – Rp 1/4" Réducteur hexagonal R 1/2" – Rp 1/4"		1	1	1	1	1	1	1	1	1	1	1	1	2614022

Pos.	Artikel Article Article	Zusatz Completion Complément	RO-DI-CO-UV-HP			RO-UV-HP			RO			UV-HP			Art. Nr. Art. No. Art. No.	
			100	300	500	100	300	500	100	300	500	100	300	500		
703	Übergangsnippel G3/4" A Transition nipple G3/4" A Raccord de transition G3/4" A		1	1	1	1	1	1	1	1	1	1	1	1	1	2614023
704	Halter Baugruppe Speisewasserzulauf Holder water supply assembly Ensemble support d'alimentation en eau		1	1	1	1	1	1	1	1	1	1	1	1	1	2614661
UV-HP-Steuerbox / UV-HP Control box / Boîtier de commande UV-HP																
711	Vita Power UV-HP-Steuerbox Vita Power UV-HP Control Box Vita Power boîtier de commande UV-HP		1	1	1	1	1	1					1	1	1	2614064
RO Steuerbox / RO control box / Boîtier de commande RO																
731	Vita Power RO-Steuerbox Vita Power RO Control Box Vita Power boîtier de commande RO		1	1	1	1	1	1	1	1	1					2614062
732	Schütz 24V DC Contactor 24V DC Contacteur 24V DC		1	1	1	1	1	1					1	1	1	2614063
System Master/Externe Steuereinheit / System Master/External control unit / System Master/Unité de commande externe																
751	Baugruppe System Master-Box System Master box assembly Ensemble boîtier System Master		1	1	1	1	1	1	1	1	1	1	1	1	1	2614065
752	Elektrikbaugruppe System Master System Master electrical assembly Ensemble système électrique System Master		1	1	1	1	1	1	1	1	1	1	1	1	1	2614066
753	RFI-Platine RFI Board Platine RFI		1	1	1	1	1	1	1	1	1	1	1	1	1	2614067
754	Steuerplatine System Master System Master PCB Platine de commande System Master		1	1	1	1	1	1	1	1	1	1	1	1	1	2614068
755	Steuerplatine Vita Enthärter Vita softener PCB Platine de commande adoucisseur Vita		1	1	1	1	1	1	1	1	1					2614069
756	Halter externe Steuereinheit Holder external control unit Support unité de commande externe		1	1	1	1	1	1	1	1	1	1	1	1	1	2614070
757	Externe Steuereinheit External control unit Unité de commande externe		1	1	1	1	1	1	1	1	1	1	1	1	1	2614071
758	Steckachse 6x40 Linchpin 6x40 Pivot 6x40		1	1	1	1	1	1	1	1	1	1	1	1	1	2614889
759	Integrated Controller 2 Integrated Controller 2 Integrated Controller 2		1	1	1	1	1	1	1	1	1	1	1	1	1	2614702
760	AC/DC-Wandler AC/DC Converter Convertisseur CA/CC		1	1	1	1	1	1	1	1	1	1	1	1	1	2614699
761	3-Phasen AC-Filter / DC-Filter 3-phase AC filters / DC filters Filtres triphasés AC/DC		1	1	1	1	1	1	1	1	1	1	1	1	1	2614700
762	Schutzleiteranschluss WPE 2.5 (5 Stk.) PE terminal WPE 2.5 (5 pcs) Borne conducteur de protection WPE 2.5 (5 pcs)		8	8	8	8	8	8	8	8	8	8	8	8	8	2614703
763	Durchgangsklemme 2.5 BL (5 Stk.) Feed-through terminal 2.5 BL (5 pcs) Borne de traversée 2.5 BL (5 pcs)		5	5	5	5	5	5	5	5	5	5	5	5	5	2614704
764	Durchgangsklemme 2.5 beige (5 Stk.) Feed-through terminal 2.5 beige (5 pcs) Borne de traversée 2.5 beige (5 pcs)		39	39	39	39	39	39	39	39	39	39	39	39	39	2614705

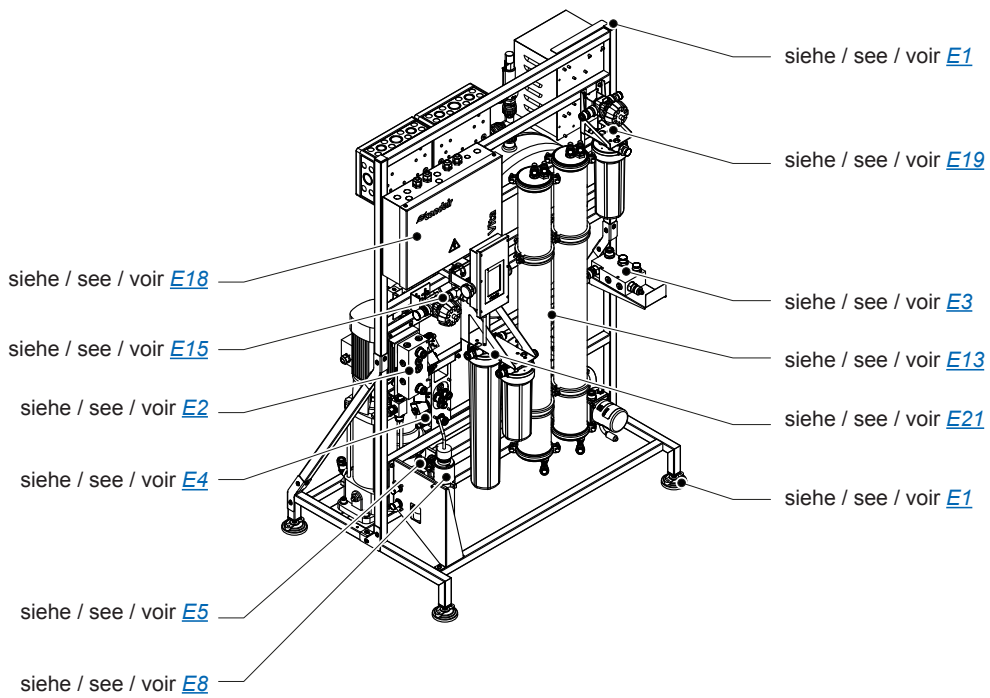
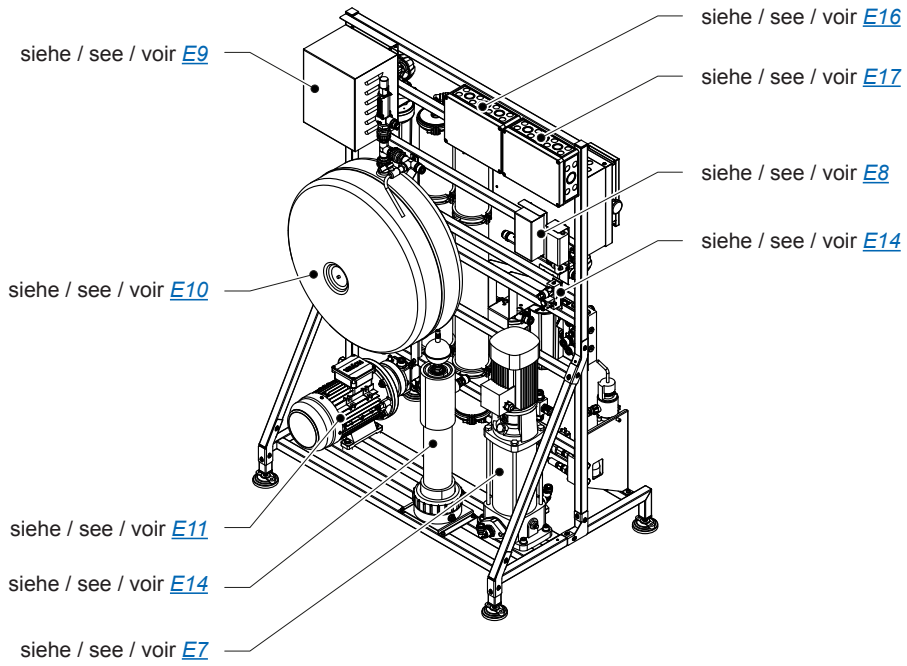
Pos.	Artikel Article Article	Zusatz Completion Complément	RO-DI-CO- UV-HP			RO-UV-HP			RO			UV-HP			Art. Nr. Art. No. Art. No.
			100	300	500	100	300	500	100	300	500	100	300	500	
765	PE-Dichtungsband 3x9 PE sealing tape 3x9 Ruban d'étanchéité PE 3x9		1	1	1	1	1	1	1	1	1	1	1	1	2614888
766	Querverbinder (5 Stk.) Cross-connector (5 pcs) Connecteur croisé (5 pcs)		7	7	7	7	7	7	7	7	7	7	7	7	2615136
767	Sicherung 4 A träge 5x20 mm (5 Stk.) Fuse 4 A slow 5x20 mm (5 pcs) Fusible 4 A à action lente 5x20 mm (5 pcs)		1	1	1	1	1	1	1	1	1	1	1	1	2615137
Mehrfachverwendung / Multiple use / Usage multiple															
Verrohrung / Piping / Tuyauterie															
801	Einsteck-Winkelverbinder ø12 (5 Stk.) Stem elbow ø12 (5 pcs) Coude enfichable ø12 (5 pcs)		21	4	4	18	4	4	12	2	2	9	4	4	1118793
802	Einsteck-Winkelverbinder ø15 (5 Stk.) Stem elbow ø15 (5 pcs) Coude enfichable ø15 (5 pcs)			18	18		15	15		11	11		5	5	2614024
803	Winkel ø12 (5 Stk.) Equal elbow ø12 (5 pcs) Coude ø12 (5 pcs)		51	7	7	41	7	7	16	1	1	7	1	1	1118795
804	Winkel ø15 (5 Stk.) Equal elbow ø15 (5 pcs) Coude ø15 (5 pcs)			50	50		50	50		50	50		50	50	2613858
805	Zwei-Wege-Teiler ø12 (2 Stk.) Two way divider ø12 (2 pcs) Séparateur à deux voies ø12 (2 pcs)		2			2			2						2614025
806	Zwei-Wege-Teiler ø15 (2 Stk.) Two way divider ø15 (2 pcs) Séparateur à deux voies ø15 (2 pcs)			3	3		3	3		3	3				2614026
807	T-Verbinder ø12 (5 Stk.) Equal tee connector ø12 (5 pcs) Connecteur en T ø12 (5 pcs)		2	1	1	5	1	1	5	1	1	5	1	1	1118792
808	T-Verbinder ø15 (5 Stk.) Equal tee connector ø15 (5 pcs) Connecteur en T ø15 (5 pcs)			3	3		5	5		5	5		5	5	2614027
809	Rückschlagventil ø12 Check valve ø12 Soupape de retenue ø12		2			2			2						2579716
810	Check valve ø15 Check valve ø15 Check valve ø15			3	3		3	3		3	3				2613867
811	Reduktion ø15-ø12 (5 Stk.) Reducer ø15-ø12 (5 pcs) Réducteur ø15-ø12 (5 pcs)			1	1		5	5		5	5		5	5	2614028
812	Rohr ø12 - PA12 (3 m) Tube ø12 - PA12 (3 m) Tube ø12 - PA12 (3 m)		x	x	x	x	x	x	x	x	x	x	x	x	2579700
813	Rohr ø15 - PA12 (3 m) Tube ø15 - PA12 (3 m) Tube ø15 - PA12 (3 m)			x	x		x	x		x	x		x	x	2613859
Andere Teile / Other parts / Autre pièces															
851	Übergangsnippel G1/2" (5 Stk.) Transition nipple G1/2" (5 pcs) Raccord de transition G1/2" (5 pcs)		7	7	7	6	6	6	5	5	5	3	3	3	2614030
852	GF-Überwurfmutter ø20mm (2 Stk.) GF-Union nut ø20mm (2 pcs) Écrou-raccord GF ø20mm (2 pcs)		9	9	9	8	8	8	7	7	7	5	5	5	2526197
853	2/2-Wege Membran-Handventil 2/2-Way membrane manual valve Vanne manuelle à membrane 2/2 voies		2	2	2	1	1	1	1	1	1	1	1	1	2614664

Pos.	Artikel Article Article	Zusatz Completion Complément	RO-DI-CO-UV-HP			RO-UV-HP			RO			UV-HP			Art. Nr. Art. No. Art. No.
			100	300	500	100	300	500	100	300	500	100	300	500	
854	Geradeadapter BSP ø15-1/2" (5 Stk.) Straight adaptor BSP ø15-1/2" (5 pcs) Adaptateur droit BSP ø15-1/2" (5 pcs)			15	15		15	15		15	15		15	15	2613865
855	Patronenventil 2/2-Wege NC Cartridge valve 2/2-way NC Vanne à cartouche 2/2 voies NF		3	3	3	3	3	3	3	3	3				2614031
856	Drucksensor 0-25 bar Pressure sensor 0-25 bar Capteur de pression 0-25 bar		4	4	4	4	4	4	3	3	3	1	1	1	2614032
857	Verschlussstopfen mit Aussengewinde G1/2" (3 Stk.) Sealing plug male G1/2" (3 pcs) Bouchon d'étanchéité mâle G1/2" (3 pcs)		1	2	2	1	2	2	1	2	2				2614041
858	Verschlussstopfen G1/4" - A2 (2 Stk.) Blanking plug G1/4" - A2 (2 pcs) Bouchon obturateur G1/4" - A2 (2 pcs)		1	1	1	1	1	1	1	1	1				2614042
859	Geradeverbinder BSP ø12-3/8" Straight adapter BSP ø12-3/8" Adaptateur droit BSP ø12-3/8"		5	2	2	5	2	2	5	2	2	5	2	2	2580111
860	Geradeverbinder BSP ø15-3/8" (5 Stk.) Straight adapter BSP ø15-3/8" (5 pcs) Adaptateur droit BSP ø15-3/8" (5 pcs)			5	5		5	5		5	5		5	5	2613864
861	Doppelnippel G1/2" Double nipple G1/2" Raccord double G1/2"		1	1	1	1	1	1	1	1	1	1	1	1	2614043
862	Geradeverbinder BSP ø12-1/2" Straight adapter BSP ø12-1/2" Adaptateur droit BSP ø12-1/2"		15												2580112
863	Geradeverbinder mit Aussengewinde 12-G3/8" (2 Stk.) Straight male adapter 12-G3/8" (2 pcs) Adaptateur mâle droit 12-G3/8" (2 pcs)		2	2	2	2	2	2				2	2	2	2615121
864	Gerade-Einschraubnippel 10L / G1/4" (3 Stk.) Straight screw-in fitting 10L / G1/4" (3 pcs) Raccord à visser droit 10L / G1/4" (3 pcs)		3	4	4	3	4	4				3	4	4	2614072
865	Konischer Einschraubnippel G1/4" Taper screw-in fitting G1/4" Raccord conique à visser G1/4"		2	2	2	2	2	2				2	2	2	2614073
866	Kabelverschraubung kurz M20x1.5 (2 Stk.) Cable gland short M20x1.5 (2 pcs) Presse-étoupe court M20x1.5 (2 pcs)		5	5	5	5	5	5	5	5	5	5	5	5	2613872
867	Reduzierung G1-G1/2" (2 Stk.) Reducer G1-G1/2" (2 pcs) Réducteur G1-G1/2" (2 pcs)		4	4	4	4	4	4	4	4	4	4	4	4	2614075
868	Adapter mit Innengewinde D15-1/2" (2 Stk.) Female adaptor D15-1/2" (2 pcs) Adaptateur femelle D15-1/2" (2 pcs)			3	3		3	3		3	3		2	2	2613832
869	Flachdichtung 3/4" AFM34 (2 Stk.) Flat gasket 3/4" AFM34 (2 pcs) Joint plat 3/4" AFM34 (2 pcs)		2	2	2	2	2	2	2	2	2	2	2	2	2614076
870	Flachdichtung G1" AFM34 (2 Stk.) Flat gasket G1" AFM34 (2 pcs) Joint plat G1" AFM34 (2 pcs)		1	3	3	1	3	3	1	3	3	1	3	3	2614077
871	T-Anschluss G1/2" T-fitting G1/2" Raccord en T G1/2"		3	3	3	3	3	3	3	3	3	3	3	3	2614078
872	Dichtung AL/NBR OL 1/2" (5 Stk.) Sealing AL/NBR OL 1/2" (5 pcs) Joint AL/NBR OL 1/2" (5 pcs)		6	7	7	6	7	7	6	7	7	6	7	7	2614079
873	Probeentnahmehahn 221 A/ABF-DVGW Sampling tap 221 A/ABF-DVGW Robinet d'échantillonnage 221 A/ABF-DVGW		2	2	2	2	2	2	2	2	2	2	2	2	2611733

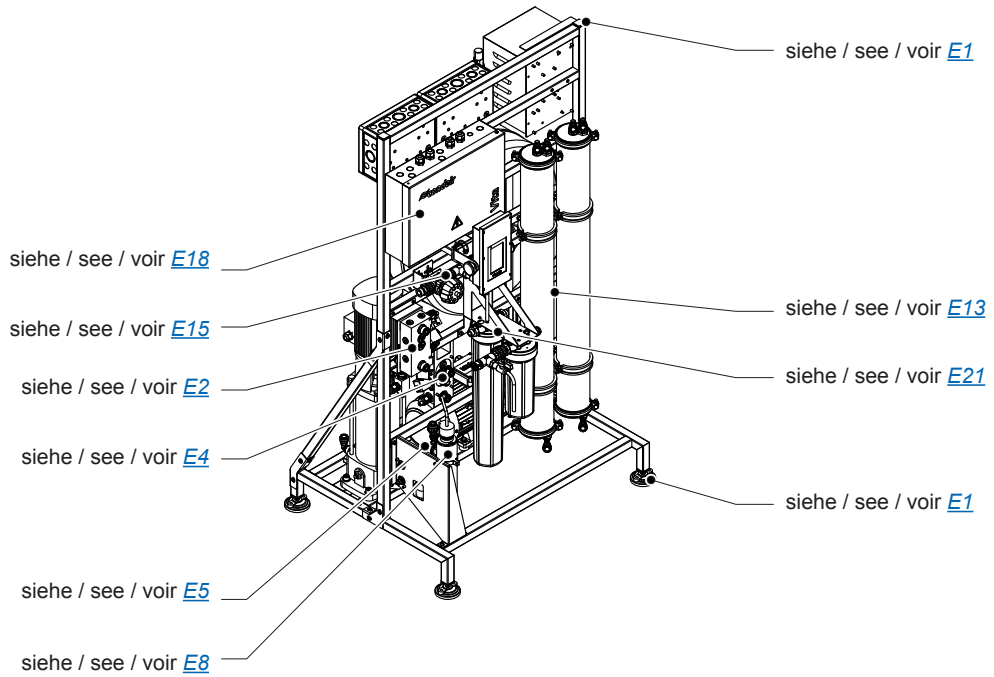
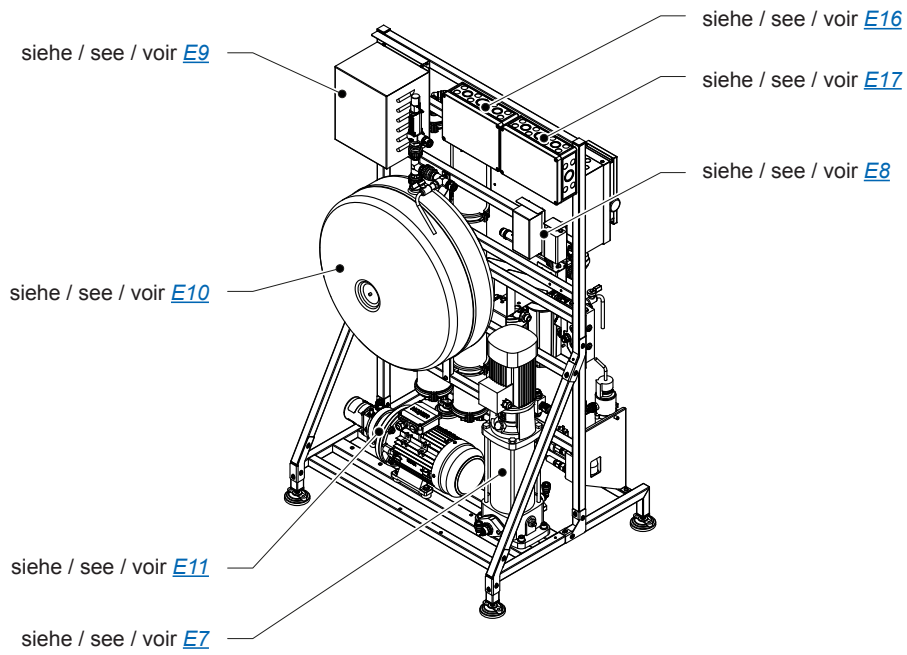
Pos.	Artikel Article Article	Zusatz Compléation Complément	RO-DI-CO- UV-HP			RO-UV-HP			RO			UV-HP			Art. Nr. Art. No. Art. No.
			100	300	500	100	300	500	100	300	500	100	300	500	
874	Einschraubtemperatursensor Screw-in temperature sensor Capteur de température à visser		1	1	1	1	1	1				1	1	1	2614081
875	Dichtungsring OL-M6 - AL/NBR Sealing Ring OL-M6 - AL/NBR Bague d'étanchéité OL-M6 - AL/NBR		1	1	1	1	1	1				1	1	1	2614891
876	O-Ring i-ø85,32 x ø3,53 - FKM 75.5 O-ring i-ø85,32 x ø3,53 - FKM 75.5 Joint torique i-ø85,32 x ø3,53 - FKM 75.5		3	3	3	2	2	2	1	1	1	1	1	1	2614671
Filter / Filters / Filtres															
901	Filtergehäuse SlimLine 10" Filter housing SlimLine 10" Boîtier de filtre SlimLine 10"		3	3	2	2	2	1	1	1		1	1	1	2614669
902	Filtergehäuse SlimLine 20" Filter housing SlimLine 20" Boîtier de filtre SlimLine 20"				1			1			1				2614670
903	Filterpatrone 5 µm 10" Filter cartridge 5 µm 10" Cartouche filtrante 5 µm 10"		3	3	2	2	2	1	1	1		1	1	1	2614668
904	Filterpatrone 5 µm 20" Filter cartridge 5 µm 20" Cartouche filtrante 5 µm 20"				1			1			1				2607470
905	Adapter G1/2" - R1/2" Adapter G1/2" - R1/2" Adaptateur G1/2" - R1/2"		2	2	2	1	1	1							2614089
906	Flachdichtung 29x22x2 - EPDM 70 (4 Stk.) Flat seal 29x22x2 - EPDM 70 (4 pcs) Joint plat 29x22x2 - EPDM 70 (4 pcs)		6	6	6	4	4	4	2	2	2	2	2	2	2614090
907	Adapter R 1/2" - JG12 Adapter R 1/2" - JG12 Adaptateur R 1/2" - JG12		5	5	5	3	3	3	2	2	2	2	2	2	2617402
908	Adapter R 1/2" - JG15 Adapter R 1/2" - JG15 Adaptateur R 1/2" - JG15		5	5	5	3	3	3	2	2	2	2	2	2	2617403
909	Einsatz G1/2" to G1" Insert G1/2" to G1" Insert G1/2" to G1"		1	1	1										2613868
Elektrische Komponenten / Electrical components / Composants électriques															
951	Treiberplatine Vita Vita driver board Platine de pilotage Vita		2	2	2	2	2	2	1	1	1	1	1	1	2614091
952	Leitfähigkeitstransmitter CT3 Conductivity transmitter CT3 Transmetteur de conductivité CT3		1	1	1										2614092
953	Leitfähigkeitstransmitter CT4 Conductivity transmitter CT4 Transmetteur de conductivité CT4		1	1	1										2615804
954	Kabelverschraubung kurz M20x 1.5 Cable gland short M20x 1.5 Presse-étoupe court M20x 1.5		8	8	8	8	8	8	8	8	8	8	8	8	2617611
—	Steuerplatine ABT ABT PCB Platine de commande PCB		1	1	1	1	1	1	1	1	1	1	1	1	2614892

Pos.	Artikel Article Article	Zusatz Completion Complément	RO-DI-CO- UV-HP			RO-UV-HP			RO			UV-HP			Art. Nr. Art. No. Art. No.	
			100	300	500	100	300	500	100	300	500	100	300	500		
Schläuche / Hoses / Tuyaux																
—	HP-Schlauch DN8 320 mm 90 Grad HP Hose DN8 320 mm 90 Grad Tuyau HP DN8 320 mm 90 degrés												1	1	1	2617606
—	HP-Schlauch DN8 630 mm 90 Grad HP Hose DN8 630 mm 90 Grad Tuyau HP DN8 630 mm 90 degrés					1										2617604
—	HP-Schlauch DN8 850 mm 90 Grad HP Hose DN8 850 mm 90 Grad Tuyau HP DN8 850 mm 90 degrés		1													2617602
—	HP-Schlauch DN8 980 mm 90 Grad HP Hose DN8 980 mm 90 Grad Tuyau HP DN8 980 mm 90 degrés			1	1											2617603
—	HP-Schlauch DN8 1140 mm 90 Grad HP Hose DN8 1140 mm 90 Grad Tuyau HP DN8 1140 mm 90 degrés							1	1							2617605
Kabel / Cable / Câble																
—	IC2-Kabel IC2 Cable Câble IC2		1	1	1	1	1	1	1	1	1	1	1	1	1	2614399

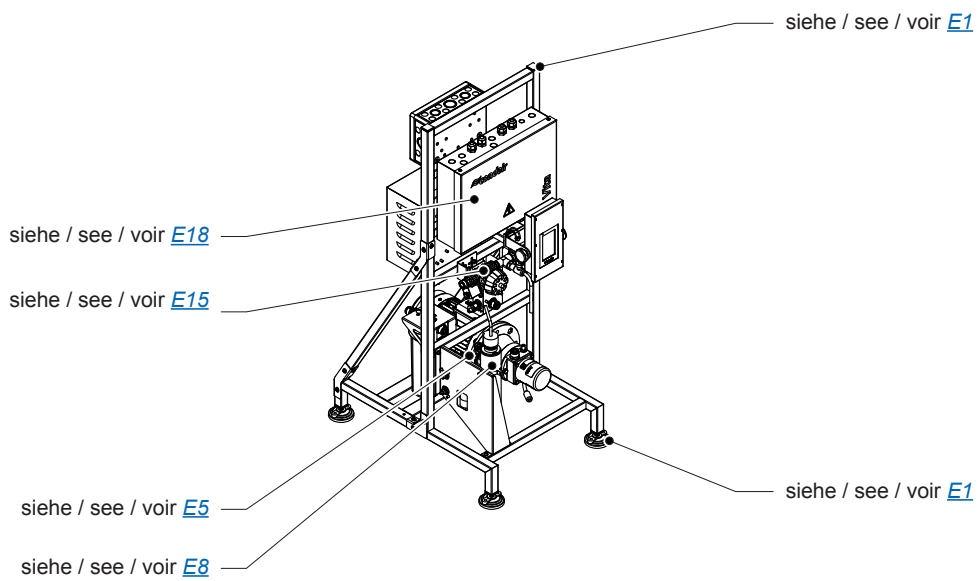
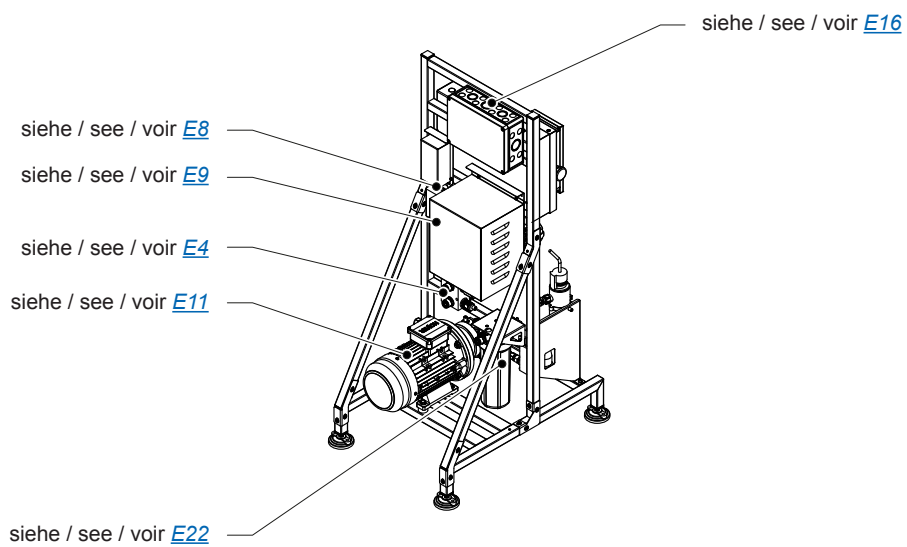
Condair Vita RO-DI-CO-UV-HP



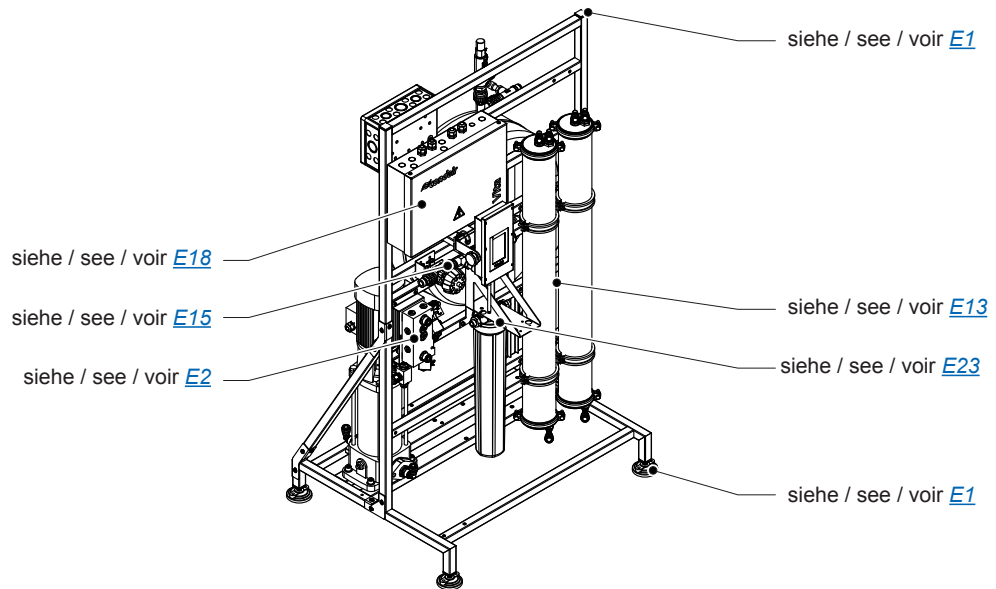
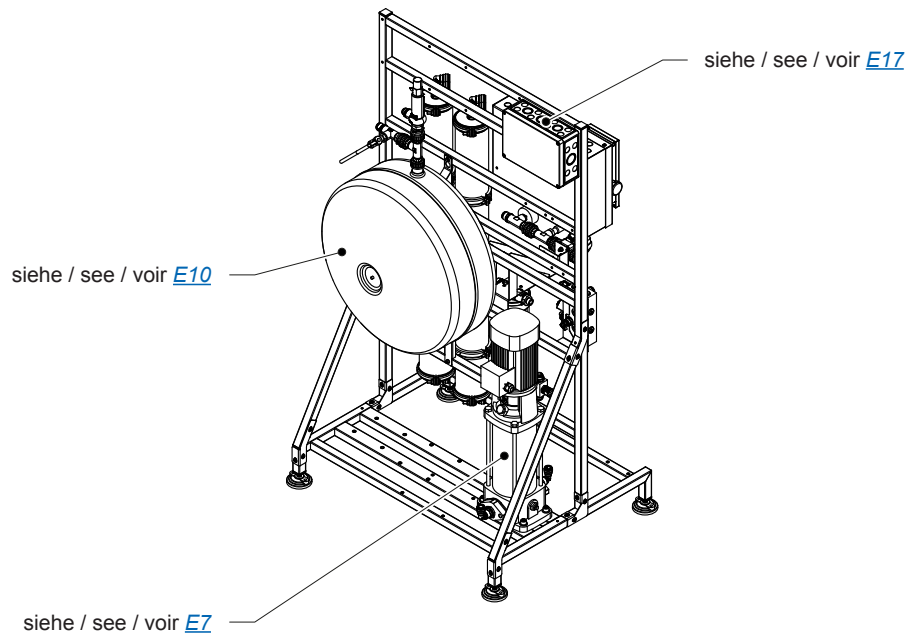
Condair Vita RO-UV-HP



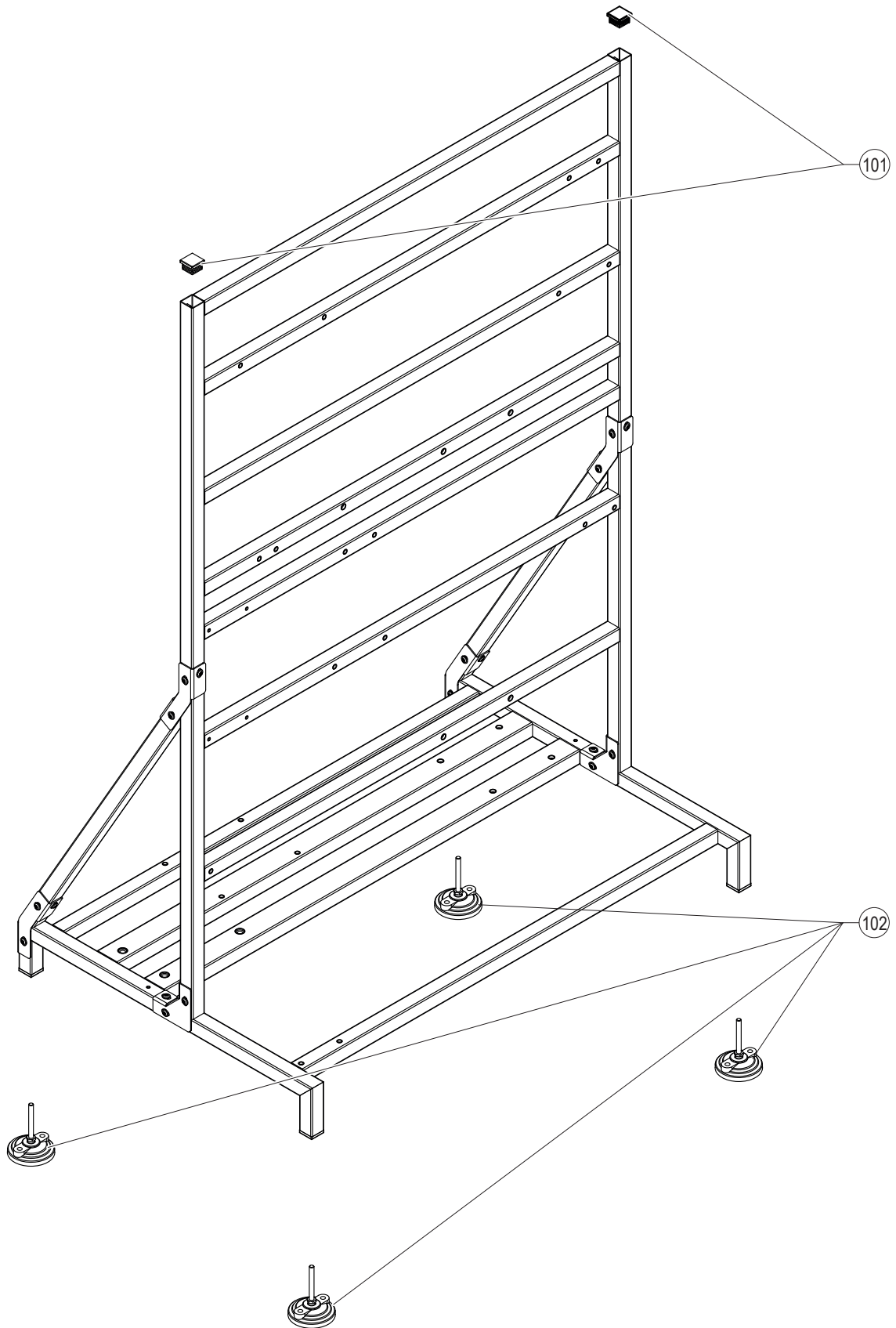
Condair Vita UV-HP



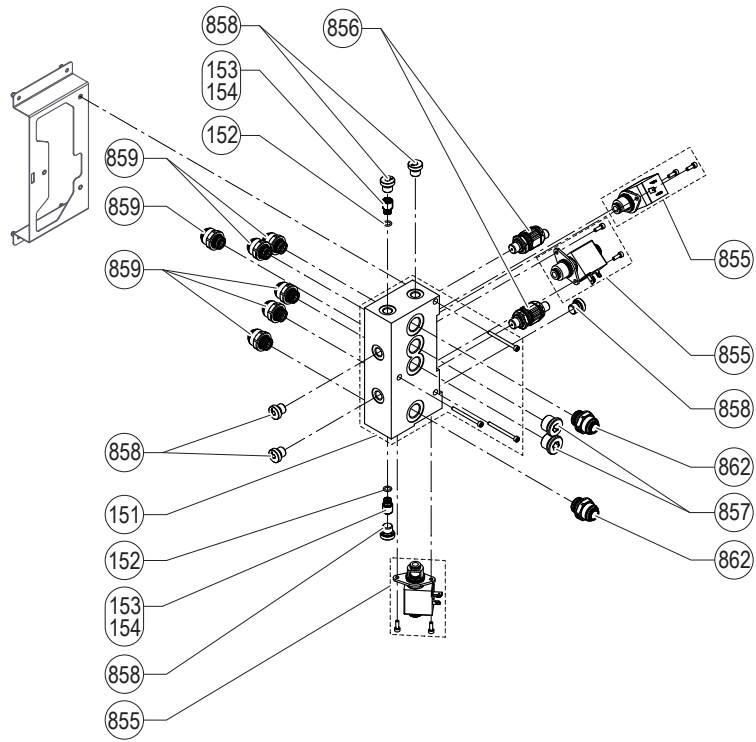
Condair Vita RO



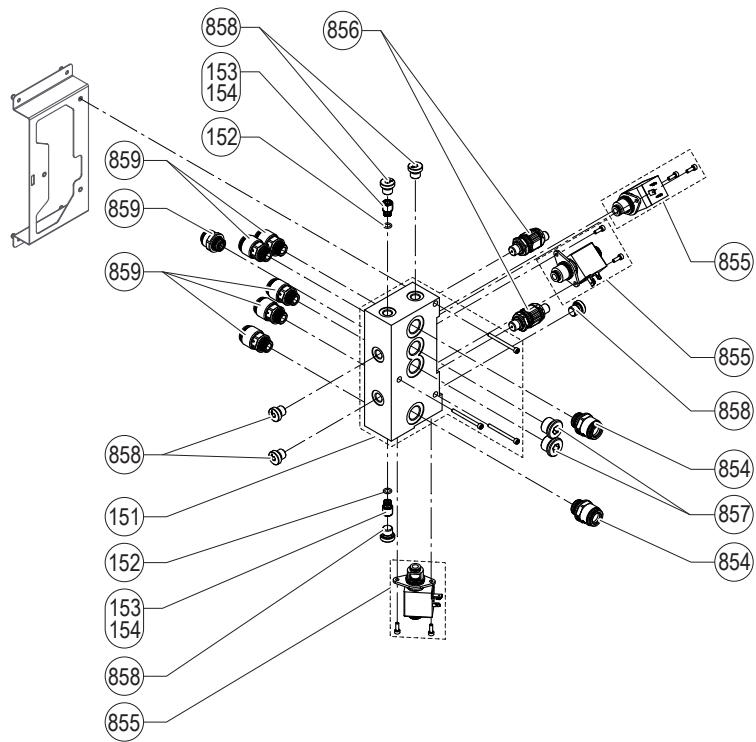
E1
(Gestellteile / Frame parts / Pièces de cadre)



E2
 (RO-PM Block / RO-PM block/ Bloc RO-PM)

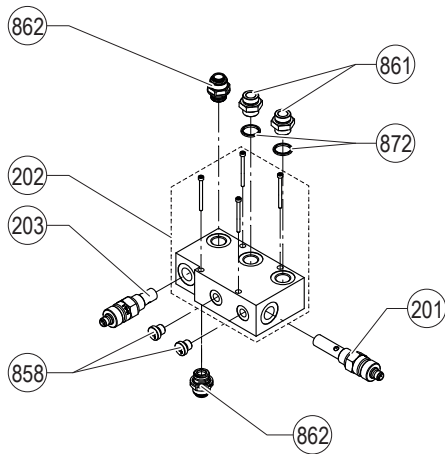


100 l/h

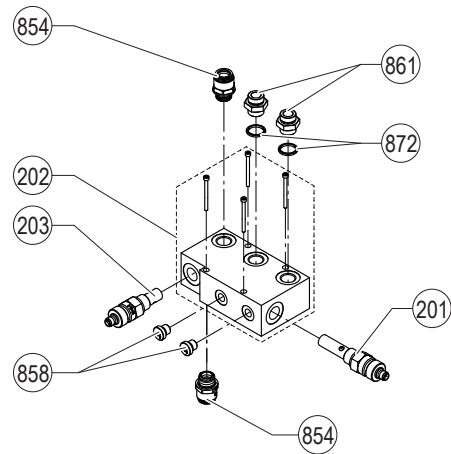


300 l/h / 500 l/h

E3
(DEION Block / DEION block / Bloc DEION)

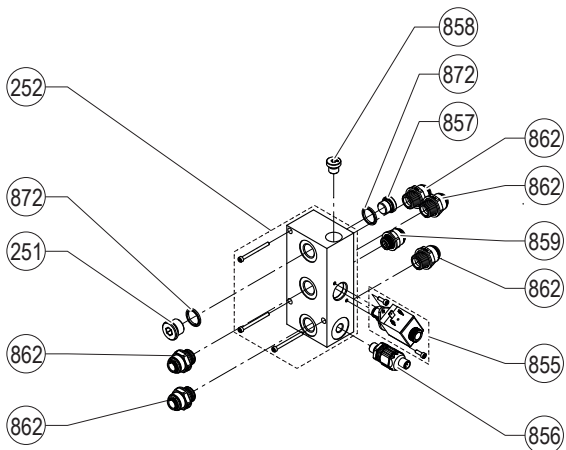


100 l/h

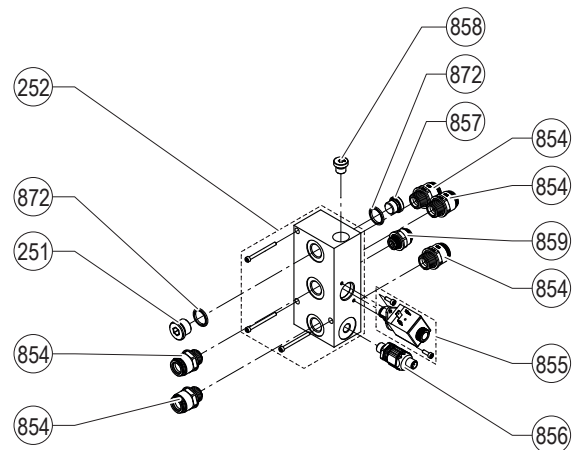


300 l/h / 500 l/h

E4
(UV Block / UV block / Bloc UV)

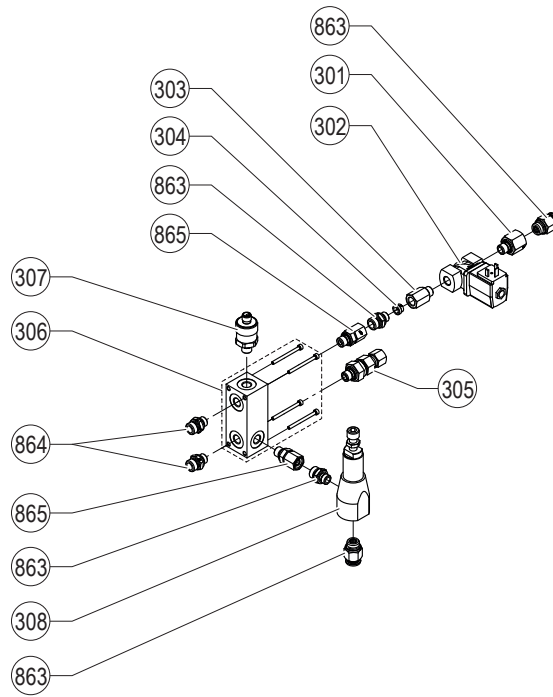


100 l/h

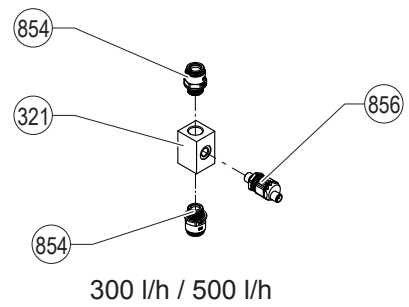
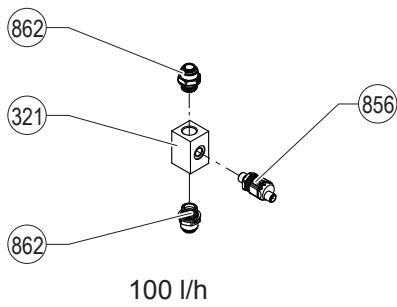


300 l/h / 500 l/h

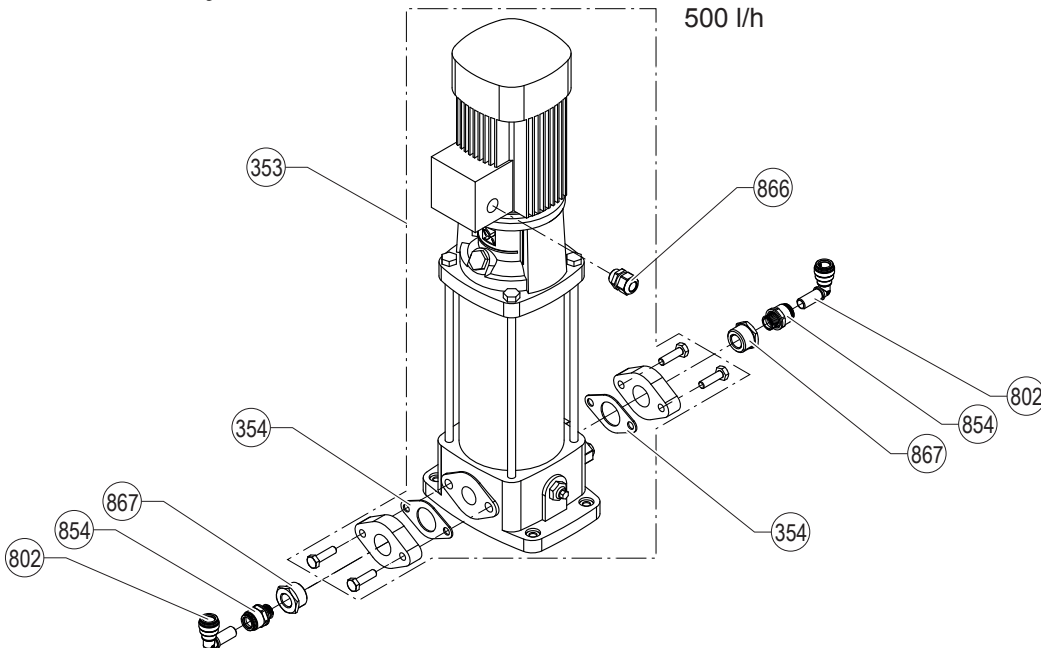
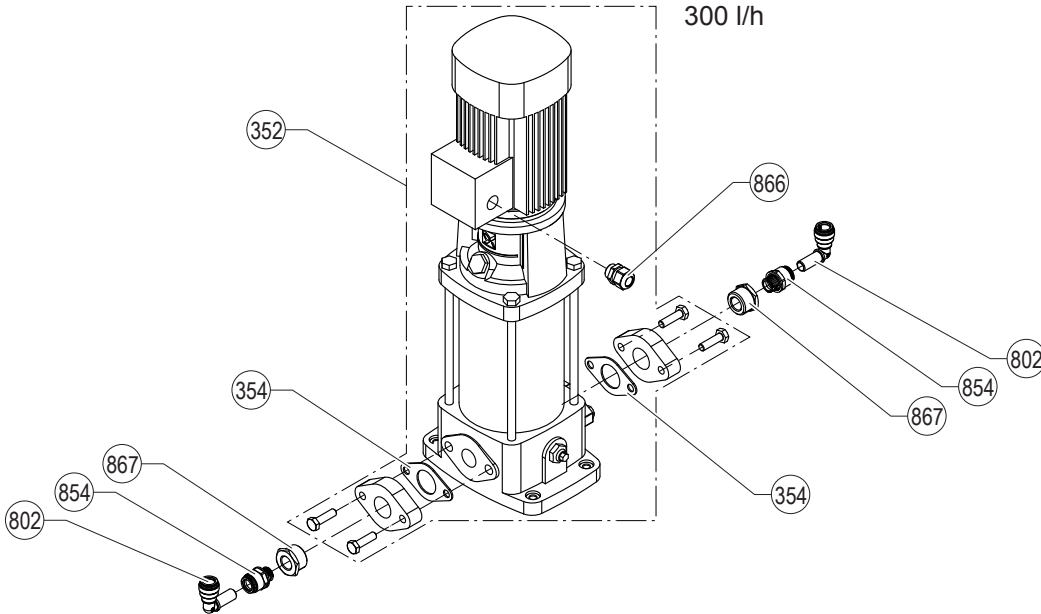
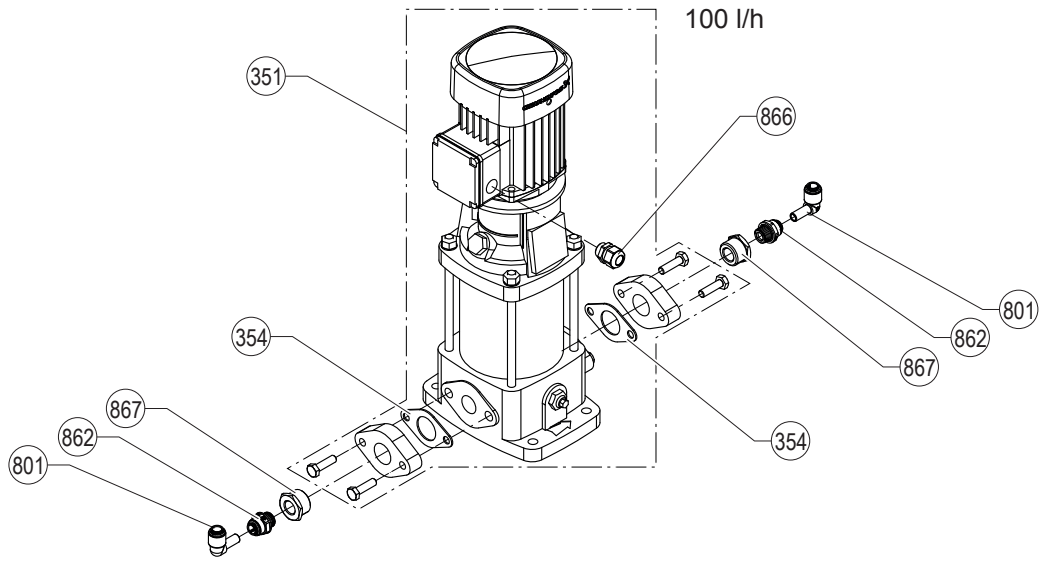
E5
 (Hochdruck Block / High-pressure block / Bloc haute pression)



E6
 (Druckmessung / Pressure measurement / Mesure de la pression)

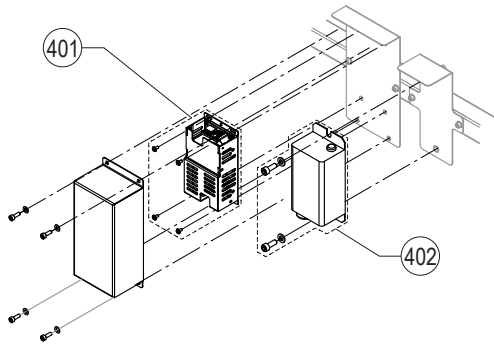


E7
(UO Pumpe / RO pump / Pompe OI)

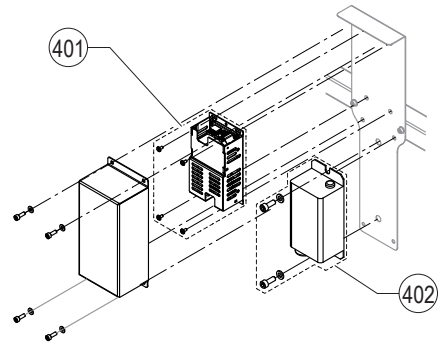


E8

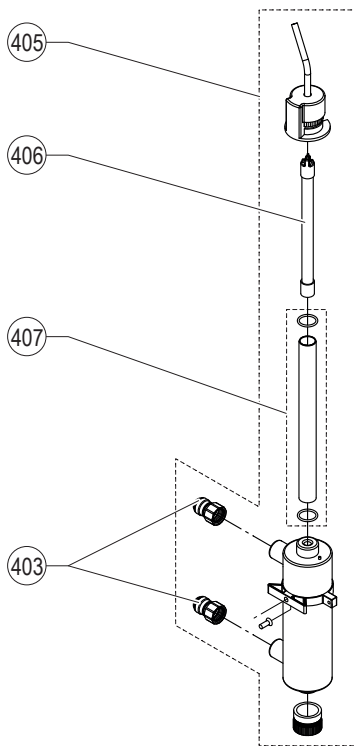
(UV-Lampensteuerung und UV-Lampe / UV lamp control and UV lamp / Contrôle de la lampe UV et Lampe UV)



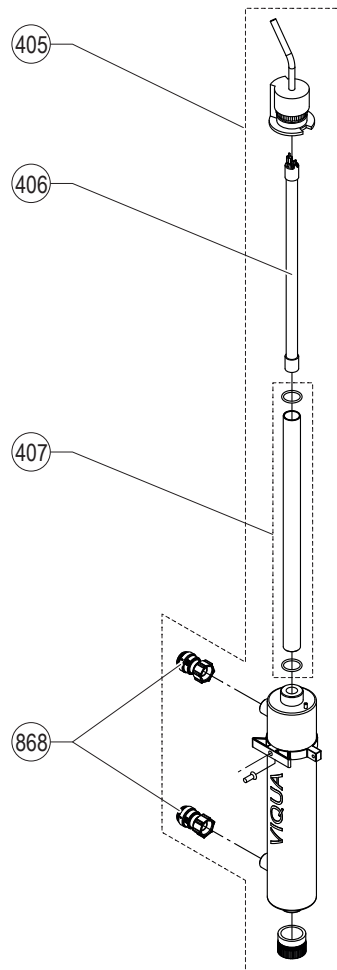
RO-DI-CO-UV-HP
RO-UV-HP



UV-HP

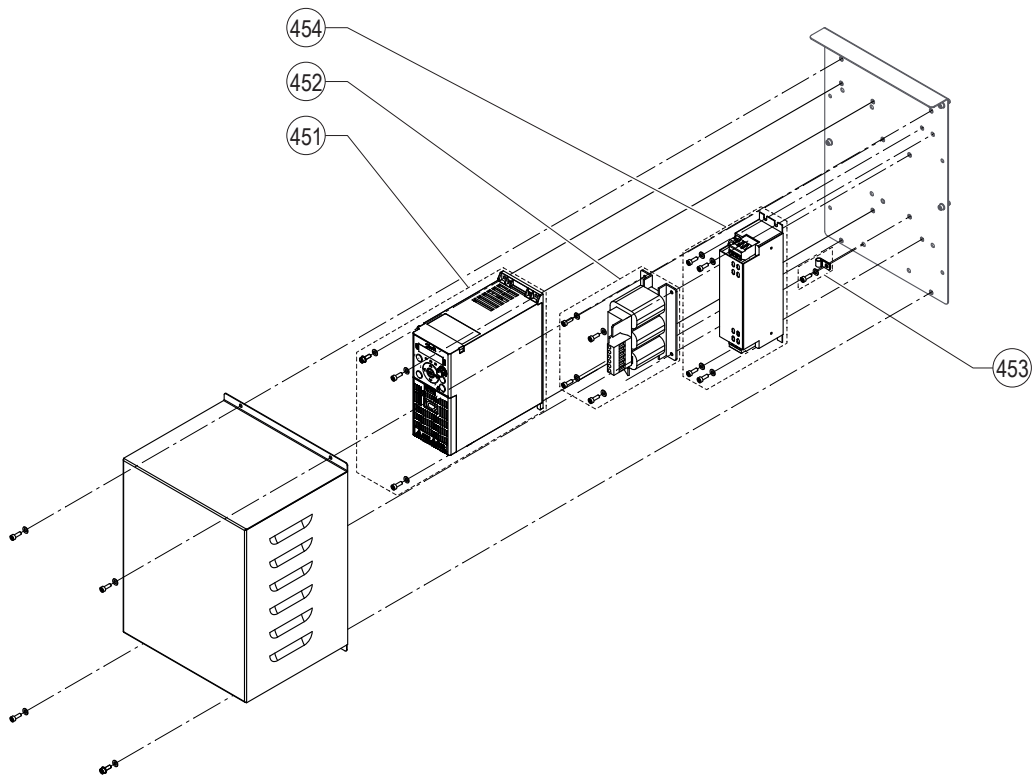


100 l/h

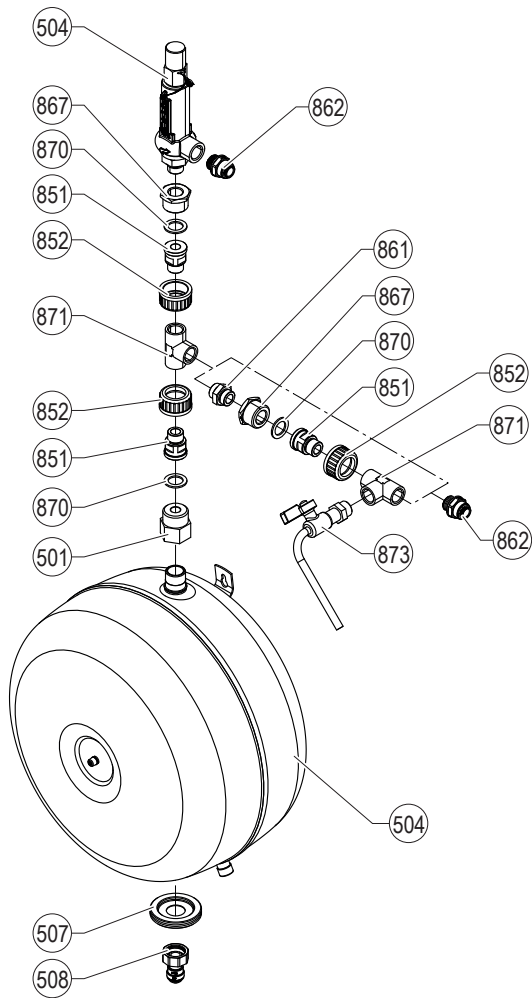


300 l/h / 500 l/h

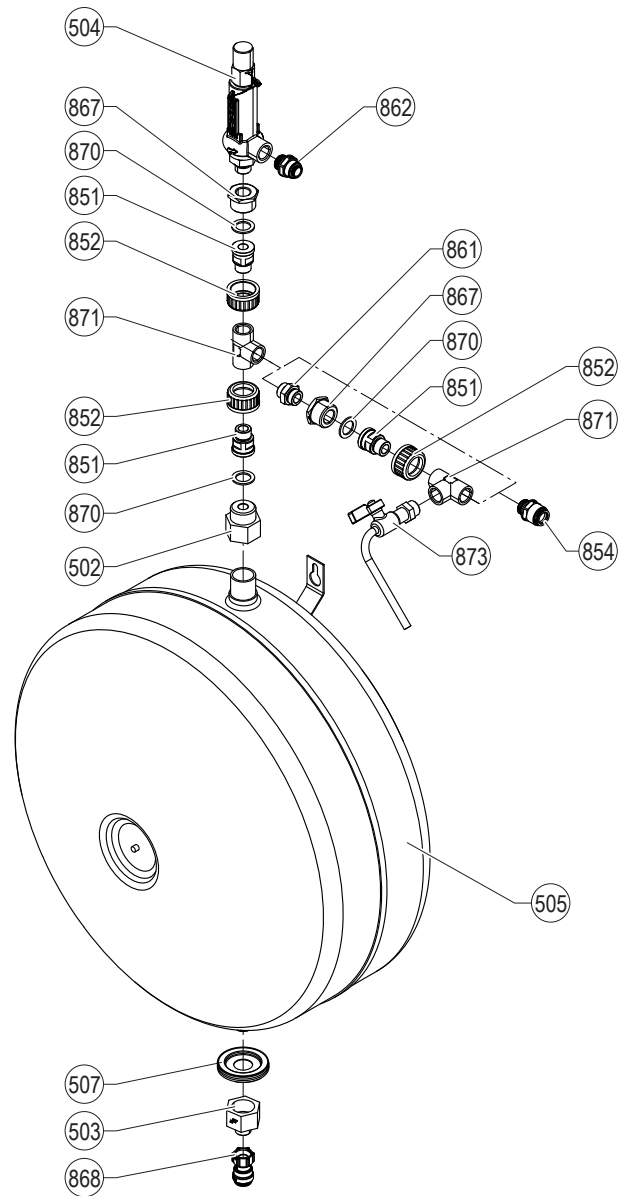
E9
(VFC Antrieb / VFC drive / Entrainement VFC)



E10
 (Drucktank / Pressure tank / Réservoir de pression)

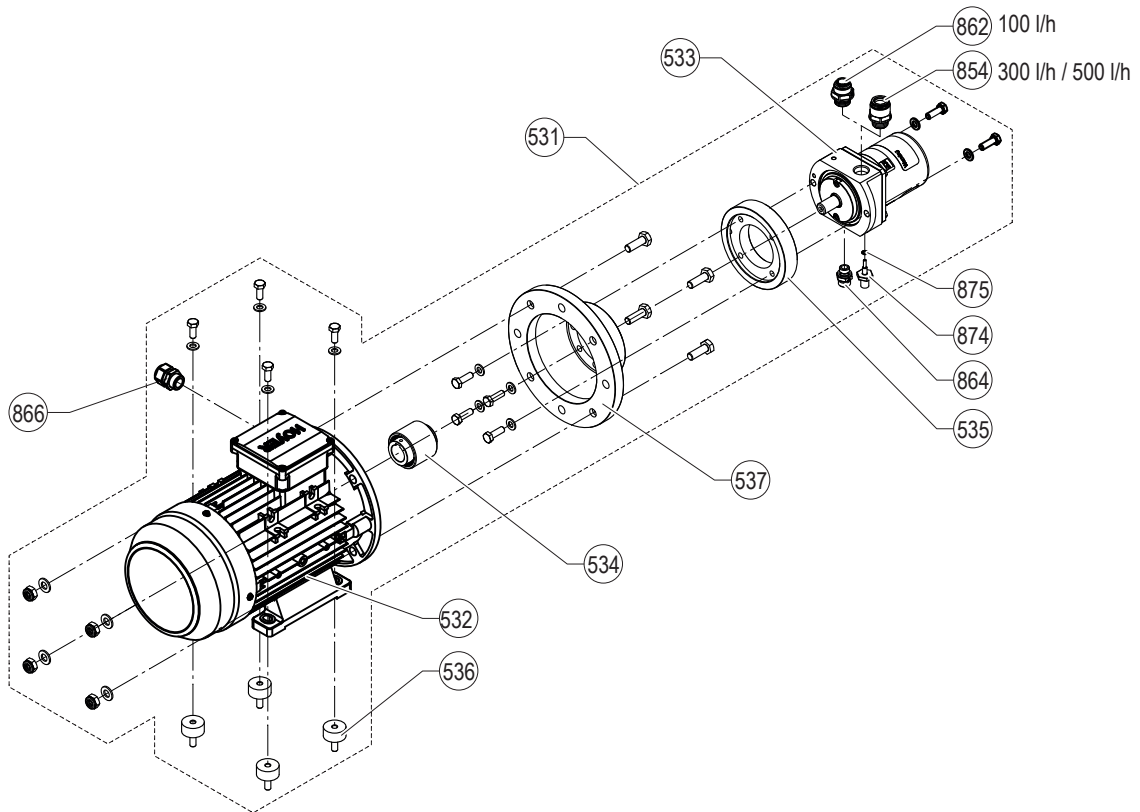


100 l/h

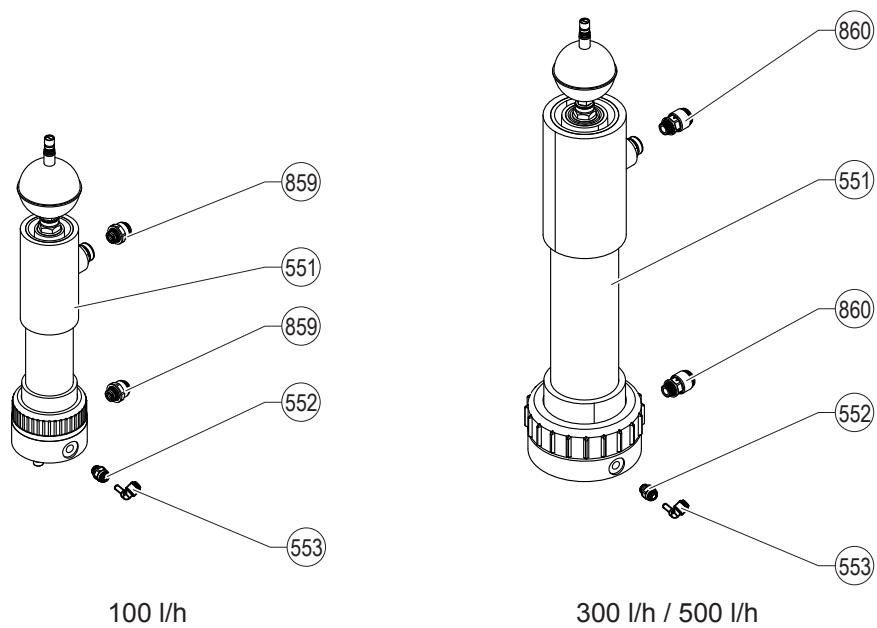


300 l/h / 500 l/h

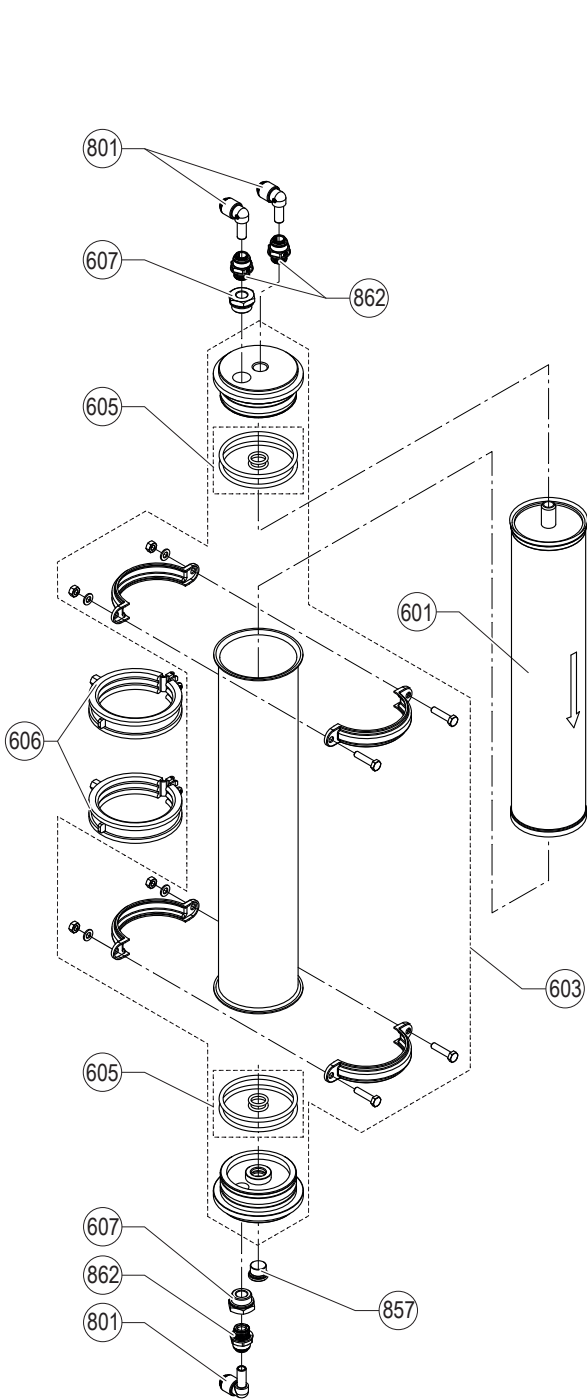
E11
 (Hochdruckpumpe / High-pressure pump / Pompe haute pression)



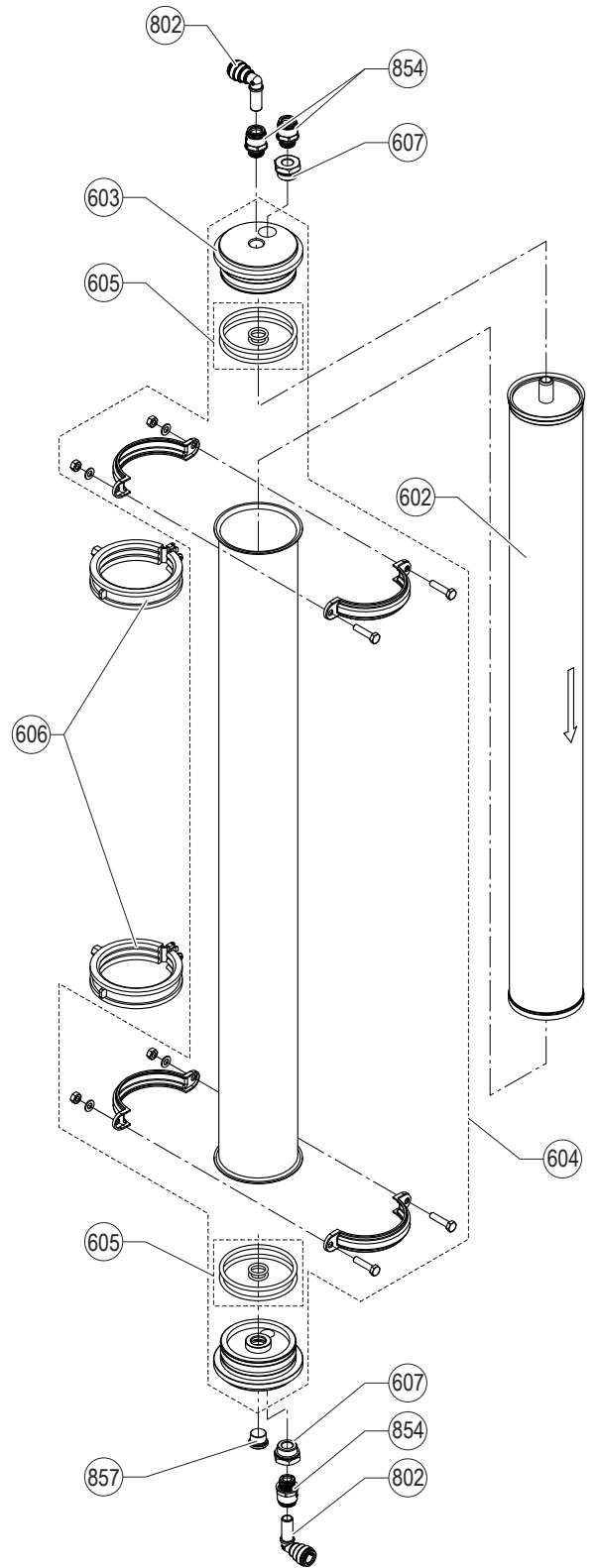
E12
 (Gasmischeinheit / Gas mixing unit / Unité de mélange de gaz)



E13
 (UO Membranen / RO membranes / Membranes OI)

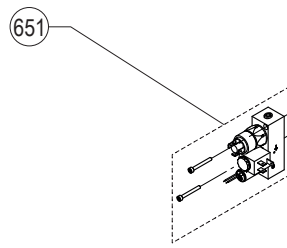


100 l/h

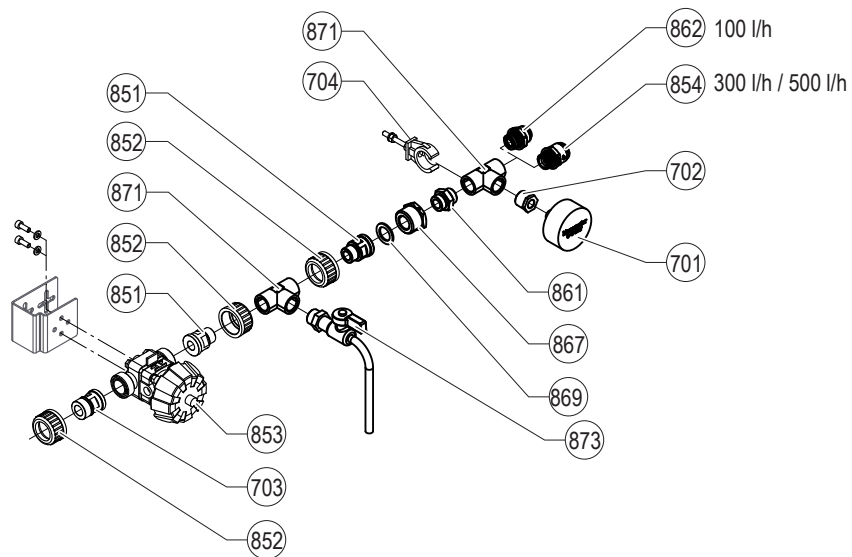


300 l/h / 500 l/h

E14
(CO₂ Dosierblock / CO₂ dosing bloc / Bloc de dosage CO₂)

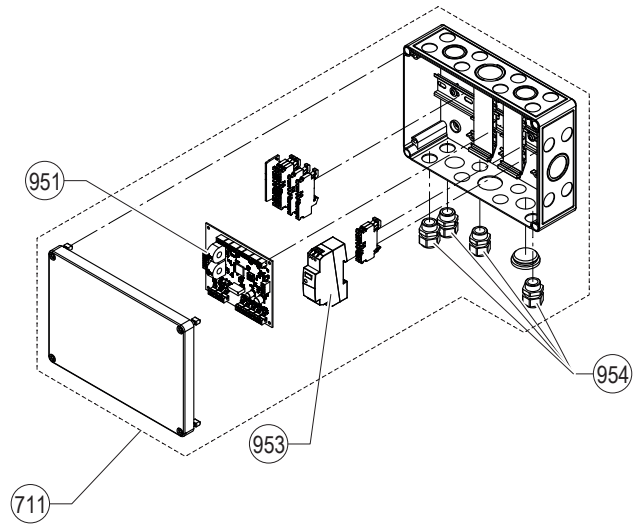


E15
(Wasserzulauf / Water supply / Admission en eau)



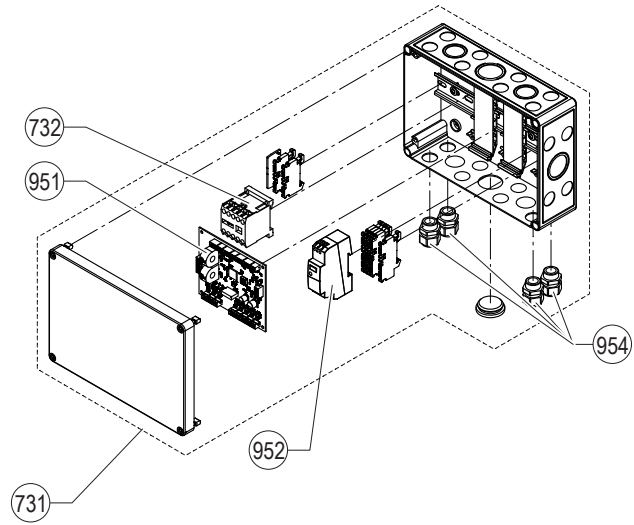
E16

(UV-HP Steuerbox / UV-HP control box / boîtier de commande UV-HP)



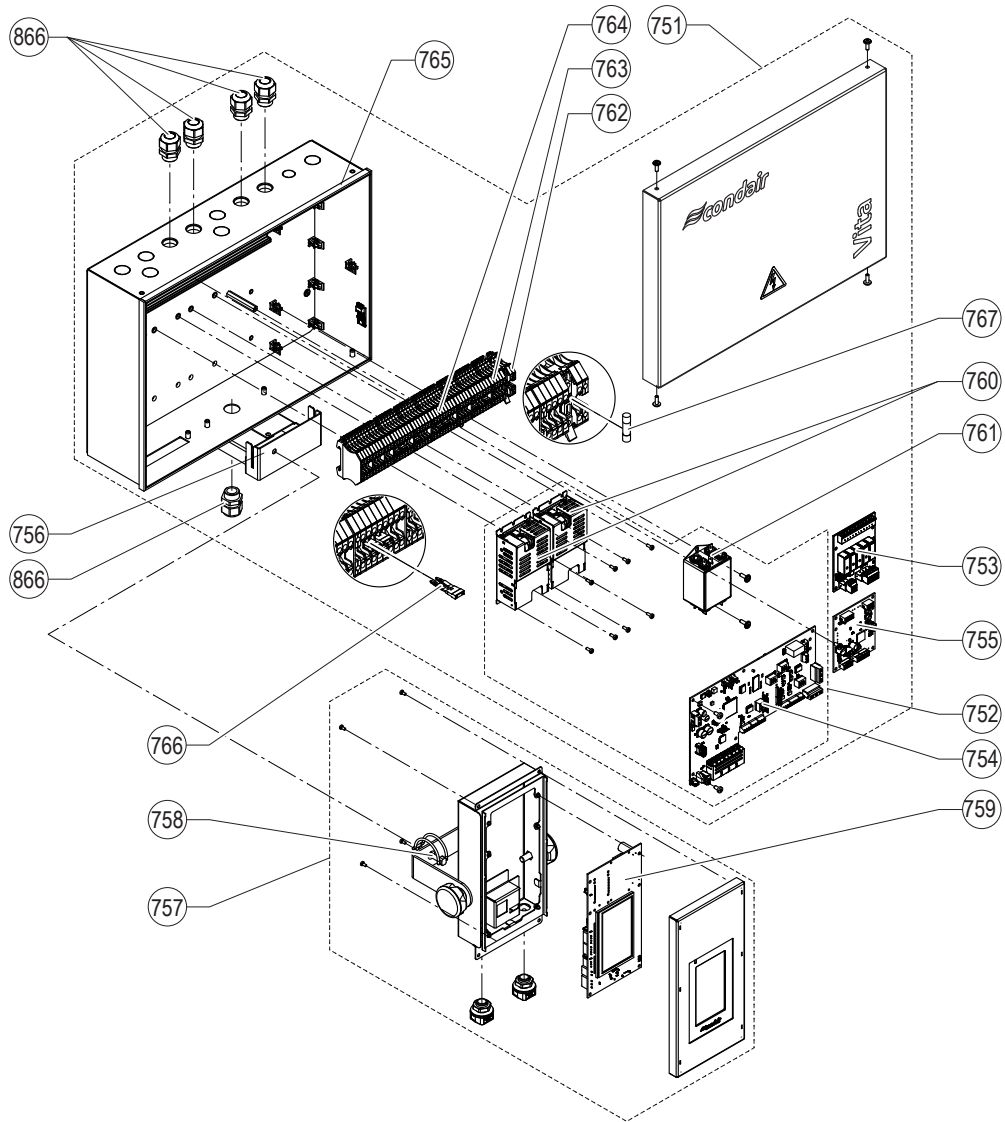
E17

(RO Steuerbox / RO control box / boîtier de commande RO)



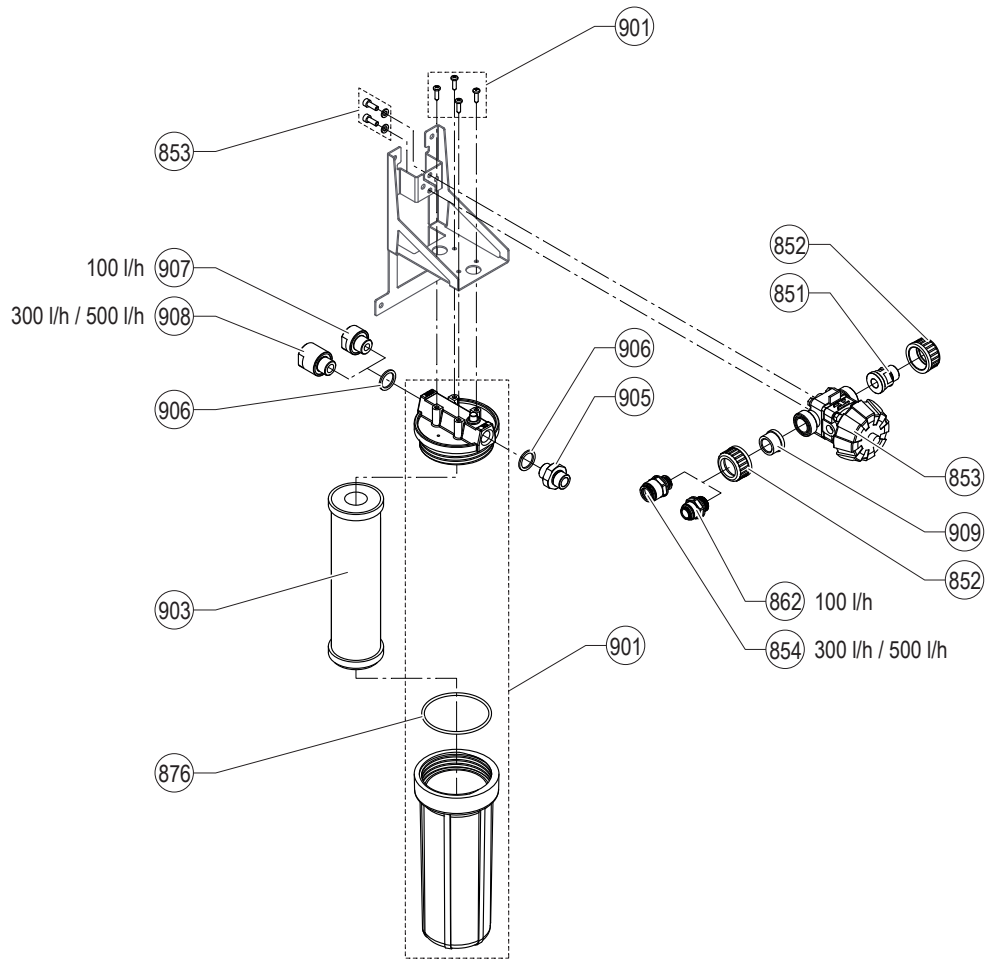
E18

(System Master und externe Steuereinheit / System Master and external control unit /
System Master et unité de commande externe)

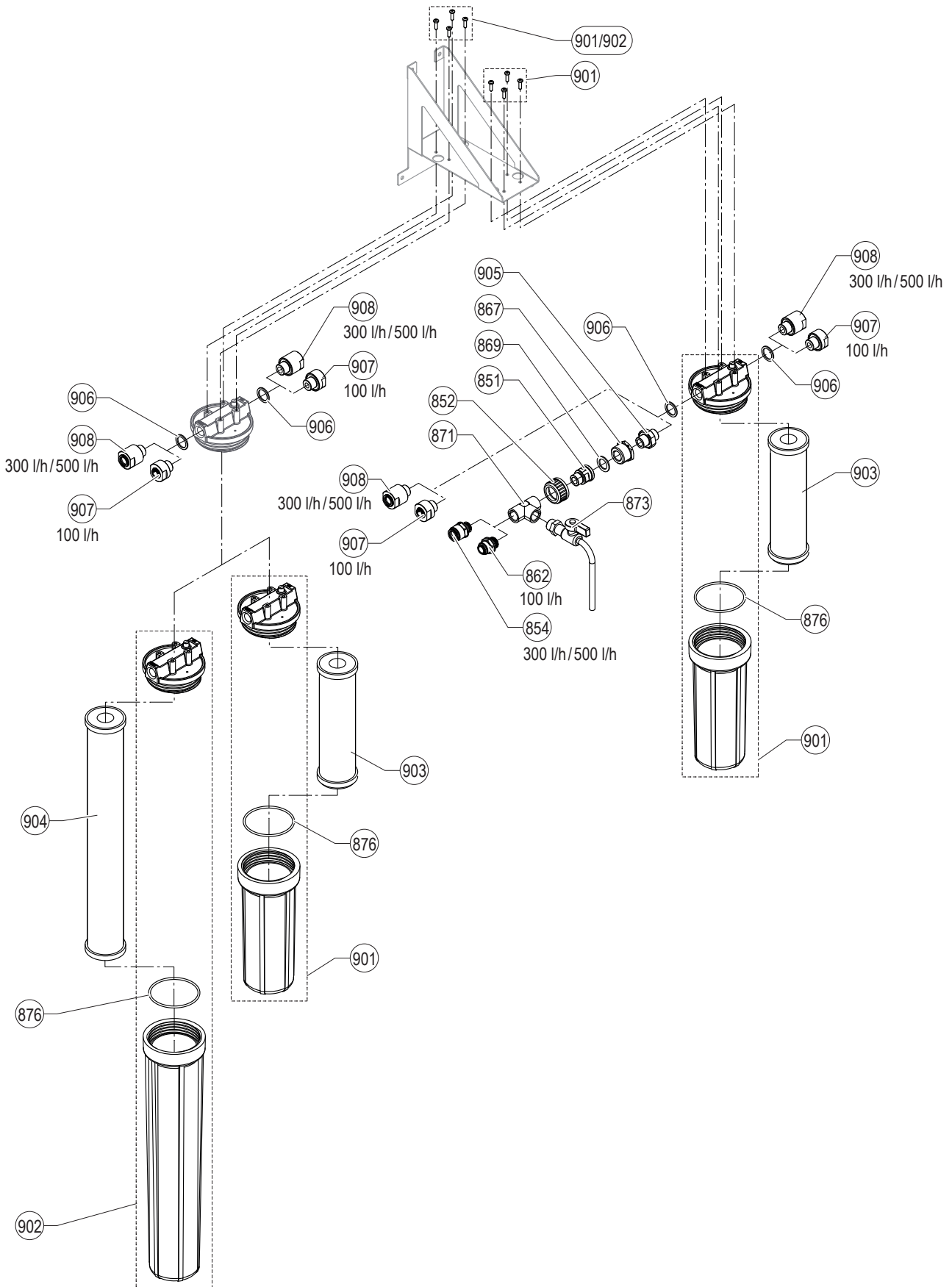


E19

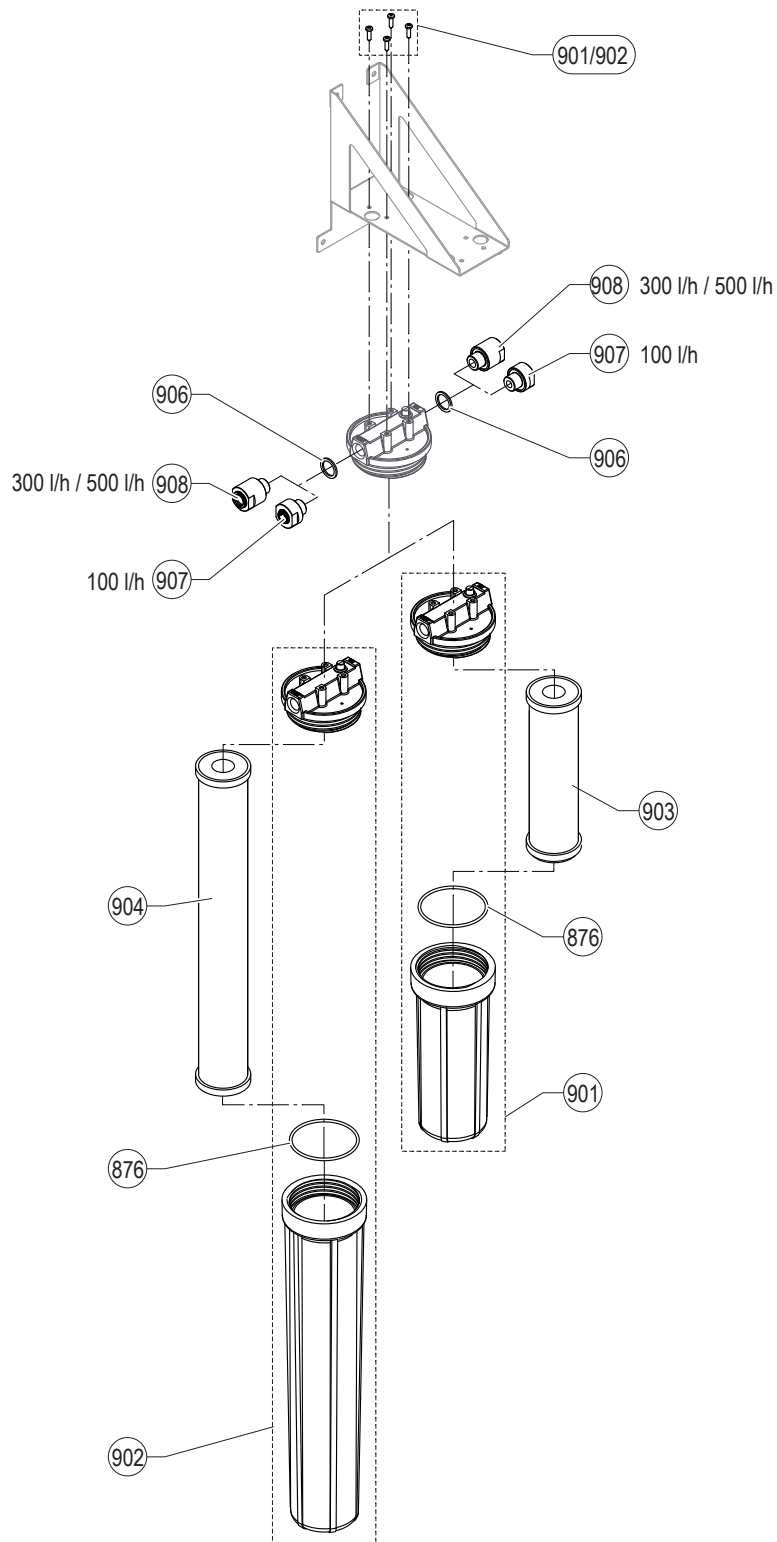
(DI Filter und Handventil / DI filter and manual valve / Filtre DI et vanne manuelle)



E21
 (RO-HP Filter / RO-HP filter / Filtre RO-HP)



E23
(RO Filter / RO Filter / Filtre RO)



CONSULTING, SALES AND SERVICE:

Condair Group AG
Gwattstrasse 17, 8808 Pfäffikon SZ, Switzerland
Phone: +41 55 416 61 11, Fax +41 55 588 00 07
info@condair.com, www.condairgroup.com

